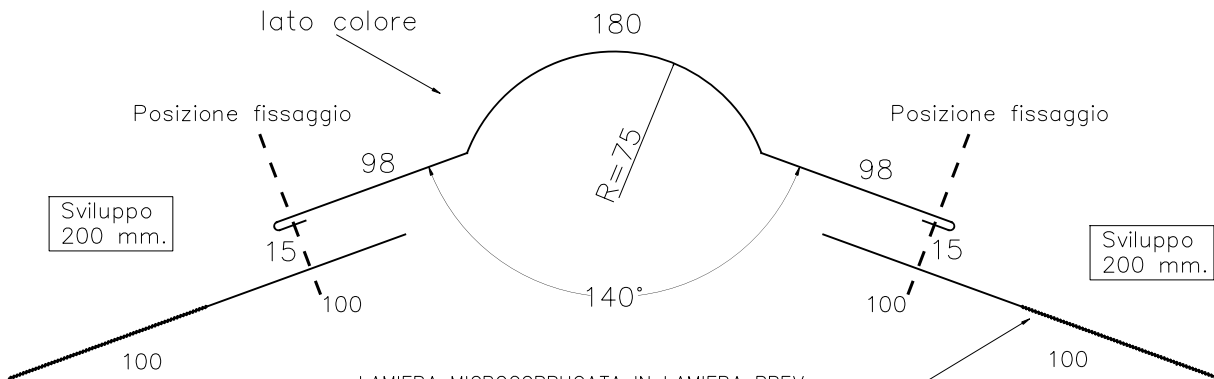
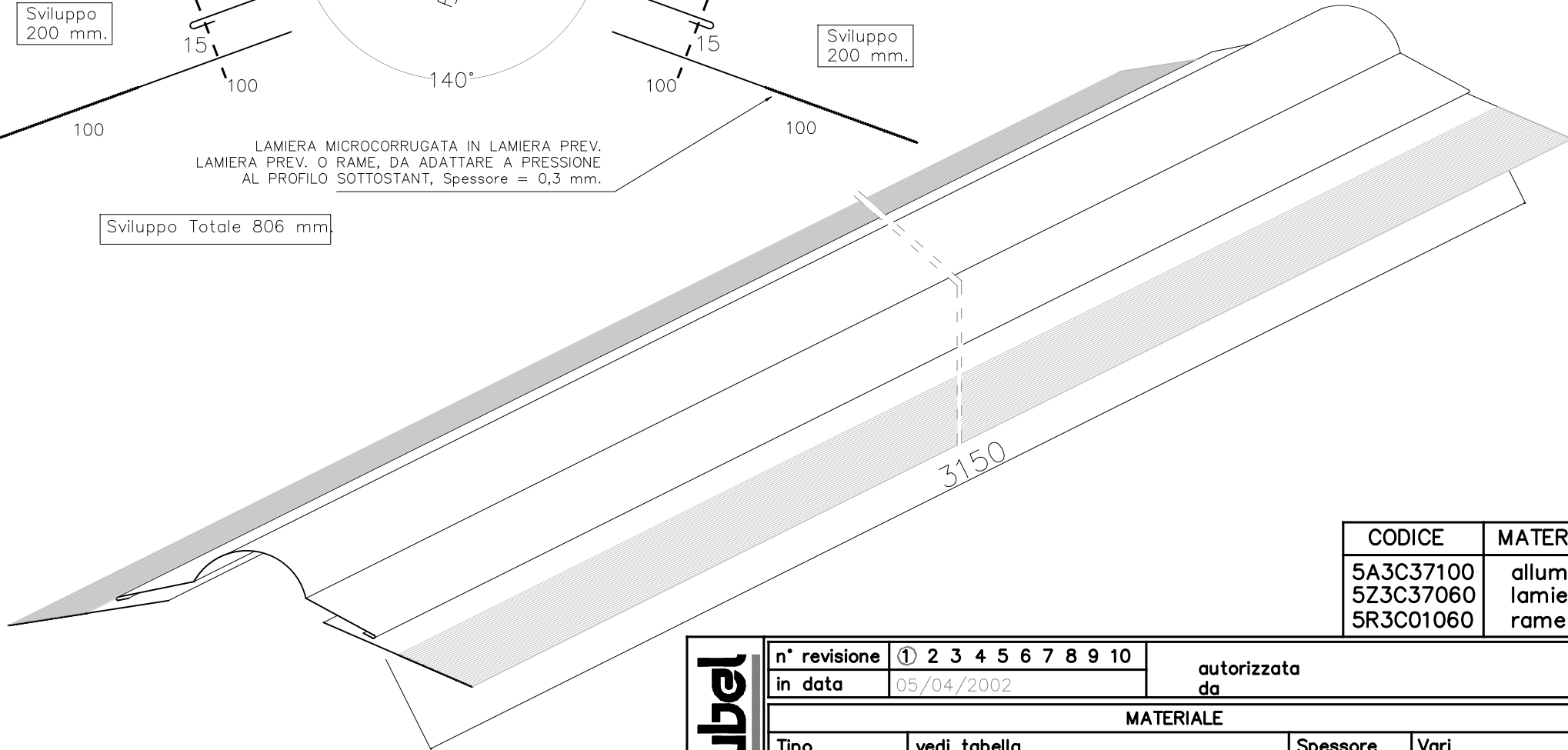


Sviluppo 406 mm.



LAMIERA MICROCORRUGATA IN LAMIERA PREV.
LAMIERA PREV. O RAME, DA ADATTARE A PRESSIONE
AL PROFILO SOTTOSTANT, Spessore = 0,3 mm.

Sviluppo Totale 806 mm.



CODICE	MATERIALE
5A3C37100	alluminio
5Z3C37060	lamiera
5R3C01060	rame

	n° revisione	① 2 3 4 5 6 7 8 9 10	autorizzata da	
	in data	05/04/2002		
	MATERIALE			
	Tipo	vedi tabella	Spessore	Vari
PRODOTTO				
Note	unica misura disponibile 3150 mm	Scala	Fuori scala	
Eseguito da	geom. Fausto Franchi	Data	05/04/2002	
Codice	vedi tabella	Gruppo	Profilo Coppo	
Descrizione	COLMO DIAGONALE	File	F:\ALUBEL\....\Coppo\Colmo diagonale.dwg	